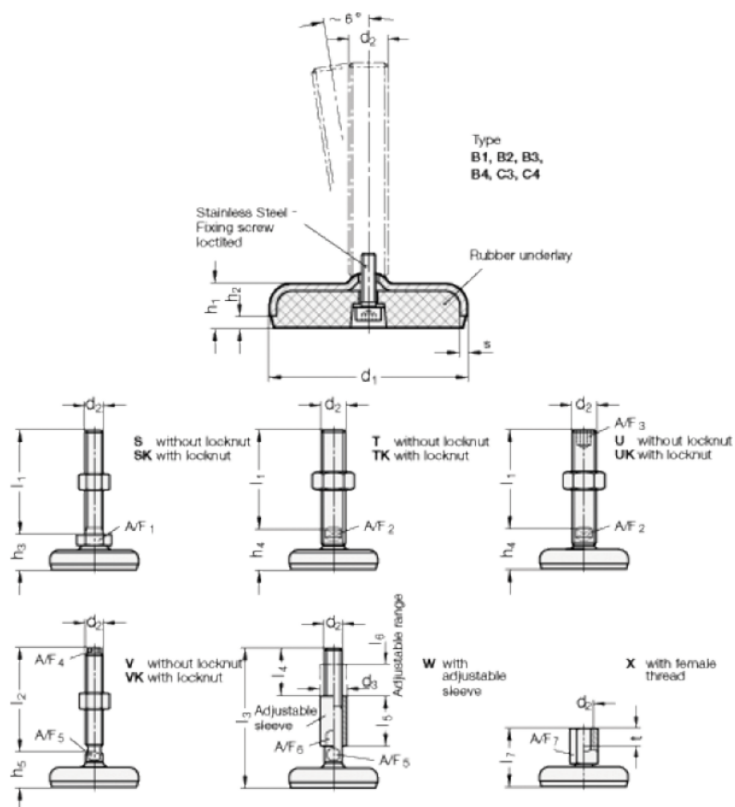


Varenummer: 2031100M16125C4VK

Beskrivelse: E+G Justerfod  
GN 31-100-M16-125-C4-VK

Note: VK Med møtrik, udvendig sekskant i toppen, spændeflade i bunden

## Mål



|           |       |       |
|-----------|-------|-------|
| A/F4      | = 10  | s = 3 |
| A/F5      | = 12  |       |
| d1        | = 100 |       |
| d2        | = 16  |       |
| h1        | = 20  |       |
| h2        | = 6   |       |
| h5 +4.0/0 | = 31  |       |
| l2        | = 125 |       |